

# **ROMMER**

**Технический паспорт**

**КОМПЛЕКТ АККУМУЛЯТОРНОГО ИНСТРУМЕНТА  
ДЛЯ АКСИАЛЬНЫХ ФИТИНГОВ**

**Арт: RAT-0001-001632**



**EAC**

**АККУМУЛЯТОРНЫЙ ИНСТРУМЕНТ ДЛЯ АКСИАЛЬНЫХ ФИТИНГОВ**

Арт: RAT-0001-001632

**1.1 НАИМЕНОВАНИЕ**

Комплект аккумуляторного инструмента для аксиальных фитингов ROMMER, RAT-0001-001632.

**1.2 ИЗГОТОВИТЕЛЬ**

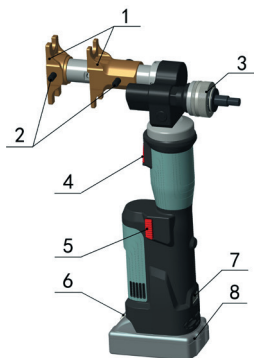
Taizhou Juli Tools Co., Ltd, Xuanmen Industrial Estate, Lupu, Yuhuan, Taizhou, Zhejiang Province, 317608, CHINA, Китай.

ПО ЗАКАЗУ ООО «ТЕРЕМ» для бренда ROMMER (Организация, уполномоченная изготовителем на принятие и удовлетворение требований потребителей на территории РФ).

Сайт: www.rommer.ru

**2. НАЗНАЧЕНИЕ ИЗДЕЛИЯ**

Аксиальный аккумуляторный пресс-инструмент ROMMER предназначен для расширения труб из сшитого полиэтилена (в том числе многослойных) и их соединения с аксиальными фитингами и надвигной гильзой. Чтобы обеспечить качественное расширение, экспандер комплектуется сменными насадками разных диаметров, строго соответствующих диаметрам труб.



№	НАИМЕНОВАНИЕ	НАЗНАЧЕНИЕ
1	Сменные пресс-насадки	Производят обжим соединения соответствующего диаметра
2	Стопорные штифты	Производят фиксацию сменных пресс-насадок
3	Расширительные насадки	Производят расширение труб соответствующего диаметра
4	Кнопка «ПУСК»	Производит запуск рабочего механизма
5	Кнопка реверса	Производит принудительный возврат поршня при необходимости
6	Фиксатор батареи АКБ	Производит блокировку/разблокировку батареи на корпусе
7	OLED-Дисплей	Отображает время работы, информацию об ошибках
8	Сменный аккумулятор	Обеспечивает автономное электропитание инструмента

Аккумуляторный пресс-инструмент ROMMER питается от литий-ионного аккумулятора (18 В), приводится в действие двигателем и управляется микроконтроллером. Благодаря гидравлической системе высокого давления, этот инструмент идеально подходит для создания надежных пресс-соединений при монтаже трубопроводных систем из сшитого полиэтилена различного назначения.

**2. КОМПЛЕКТАЦИЯ**

№	НАИМЕНОВАНИЕ	КОЛИЧЕСТВО, ШТ
1	Чемодан (пластик)	1
2	Пресс-инструмент	1
3	Пресс-насадки (16/20 и 25/32)	2
4	Расширительные насадки для труб 16x2,0 и 16x2,2/20x2,8/25x3,5/32x4,4	4
5	Аккумуляторная литий-ионная батарея АКБ	2
6	Зарядное устройство + шнур	1
7	Ножницы для труб 16÷32 мм	1
8	Паспорт	1

№	АКСЕССУАРЫ	КОМПЛЕКТ
1	Уплотнительное кольцо цилиндра	1
2	Уплотнительное кольцо предохранительного клапана	1

### 3. НОМЕНКЛАТУРА И ТЕХНИЧЕСКИЕ ХАРАКТЕРИСТИКИ

№	НАИМЕНОВАНИЕ	RAT-0001-001632	
		ЕД. ИЗМЕРЕНИЯ	ЗНАЧЕНИЕ
1	Напряжение литий-ионной батареи	В/Ач	18/2,0 (DC)
2	Напряжение зарядки	В/Гц	220/50 (AC)
3	Время зарядки (около)	Мин	40
4	Узел электропривода	-	однофазный, коллекторный
5	Тип привода	-	электрогидравлический
6	Режим работы	-	повторно-кратковременный, S3 20% (AB 2/10)
7	Емкость гидроцилиндра	мл	60
8	Тип масла		Shell Tellus S2V HV15
9	Усилие на пресс-насадки	кН	18
10	Ход поршня пресс-насадок	мм	39
11	Время цикла при работе пресс соединения	сек	4,0
12	Усилие на расширитель	кН	8,7
13	Ход поршня расширителя	мм	23
14	Время цикла при работе расширителем	сек	3,0
15	Класс защиты		II
16	Относительная влажность окружающего воздуха, не более	%	80
17	Температура окружающего воздуха	°С	-10 ÷ +40
18	Средний полный ресурс	маш час	2 000
19	Промежутки между тех. обслуживанием	цикл	10 000
20	Габаритные размеры	мм	405x242x92
21	Вес нетто (без пресс-насадок):	кг	4,1
22	Расчетный срок службы*	лет	10

\* при условии не превышения среднего полного ресурса и соблюдения паспортных условий эксплуатации

### 4. УКАЗАНИЯ ПО ЭКСПЛУАТАЦИИ И ТЕХНИЧЕСКОМУ ОБСЛУЖИВАНИЮ

#### 4.1. ОБЩИЕ ПОЛОЖЕНИЯ

**Внимание!** При работе с инструментом необходимо выполнять требования правил электрической и пожарной безопасности. Несоблюдение инструкций, приведенных в настоящем паспорте, может причинить серьезные повреждения предметам или людям, по поводу которых компания-производитель снимает с себя любую ответственность.

Инструмент имеет автономный источник питания (аккумуляторную батарею) срок службы и безопасность эксплуатации которой зависят от строгого соблюдения условий эксплуатации, установленных данным паспортом.

#### • Безопасность на рабочем месте:

- Держите рабочее место в чистоте и порядке, загроможденные или темные участки провоцируют несчастные случаи;

- Инструмент не предназначен для использования детьми, а также лицами с ограниченными физическими и умственными способностями или не имеющими опыта и знаний, если только они не находятся под контролем лиц, ответственных за их безопасность, запрещается работать с инструментом лицам, находящимся в состоянии алкогольного или наркотического опьянения;

- Не допускается эксплуатировать инструмент при присутствии в среде легковоспламеняющихся веществ, газов и пыли;

- Следует оберегать инструмент и шнур питания от попадания масла, воды, повреждения об острые кромки и прикосновения к нагретым поверхностям;
- Запрещается эксплуатировать инструмент при возникновении во время работы хотя бы одной из следующих неисправностей:
  1. повреждение штепсельного соединения кабеля (шнура) зарядного устройства;
  2. нечеткая работа выключателя;
  3. появление дыма или запаха, характерного для горячей изоляции;
  4. появление постороннего шума, стука, скрежета, искр;
  5. поломка или появление трещин в корпусе;
  6. протечка масла по поршню.

#### • Электробезопасность:

- Блок зарядки должен быть подключен к сети с напряжением, соответствующим напряжению, указанному в технических характеристиках. Пониженное напряжение может привести к перегрузке. Род тока - переменный, однофазный. Инструмент имеет двойную электрическую изоляцию и, следовательно, может быть подключен к незаземленным розеткам;
- Перед включением блока зарядки в сеть следует убедиться в исправности шнура, вилки, розетки и отсутствии механических повреждений корпуса;
- Не используйте электрический провод при извлечении блока зарядки из кейса, для его переноски или отключения вилки от сети;
- Не соединяйте два полюса батареи проводом, который может вызвать электрическую искру, воспламенение или даже взрыв;
- Не используйте поврежденный аккумулятор и не заряжайте его, так как это увеличивает риск поражения электрическим током;
- Ни в коем случае нельзя сжигать аккумуляторы, иначе они могут взорваться;
- При зарядке аккумулятора не накрывайте зарядное устройство, чтобы избежать возгорания;
- Отключайте зарядное устройство от сети, когда оно не используется. Это снизит риск получения травм детьми и необученным персоналом;
- Не используйте зарядное устройство во влажной среде и не подвергайте его воздействию дождя и снега, так как это увеличивает риск поражения электрическим током;
- Не вскрывайте зарядное устройство и аккумуляторную батарею, при этом возникает опасность короткого замыкания, что может привести к возникновению пожара или взрыва. При повреждении и неправильной эксплуатации аккумуляторной батареи может выделяться газ. Обеспечьте приток свежего воздуха. Газы могут вызвать раздражение дыхательных путей, при возникновении жалоб обратитесь к врачу.

#### • Меры безопасности при работе с инструментом:

- Сохраняйте на инструменте этикетки и паспортные таблички, содержащие важную информацию по технике безопасности;
- Убедитесь, что головка надежно зафиксирована во время работы;
- Избегайте ударов по корпусу и деталям инструмента, иначе это может привести к травмам и его поломке;
- Не работайте в режимах перегрузки, это может привести к повреждению MCU и электрической системы;
- Убедитесь, что головка надежно зафиксирована во время работы;
- Не вставляйте пальцы в рабочую зону пресс-насадок. Ваши пальцы могут быть травмированы;
- Используйте инструмент в щадящем режиме. После 30-40 циклов дайте инструменту остыть в течение 15 минут;
- Инструмент предназначен для работы руками, не закрепляйте инструмент в тисках;
- Предупреждения, меры предосторожности и инструкции, обсуждаемые в данном руководстве по эксплуатации, не могут охватывать все возможные условия и ситуации, которые могут возникнуть. Пользователь должен понимать, что здравый смысл и осторожность являются факторами, которые не могут быть встроены в этот продукт, но должны быть им обеспечены.

Устройство не содержит компоненты, которые могут быть отремонтированы или заменены конечным пользователем поэтому, чтобы не потерять право на гарантию не следует вскрывать корпус инструмента! Нарушение работоспособности электродвигателя по причине значительного механического износа элементов и гидравлической части насоса, а также замена изношенных элементов в сервисном центре, авторизованным заводом-изготовителем, не является гарантийным видом работ.

#### 4.2. УКАЗАНИЯ ПО РАБОТЕ С ИНСТРУМЕНТОМ

После транспортировки в зимних условиях, перед включением выдержать инструмент при комнатной температуре до полного высыхания водяного конденсата. Вставить аккумулятор в зарядное устройство и вставить вилку в розетку. Убедитесь, что температура в помещении соответствует требованиям паспорта.

Каждый раз перед тем как приступить к работе следует проверить уровень зарядки аккумуляторной батареи, аккумулятор можно использовать многократно, при этом в случае существенного падения производительности инструмента следует своевременно менять и/или заряжать сменную батарею.

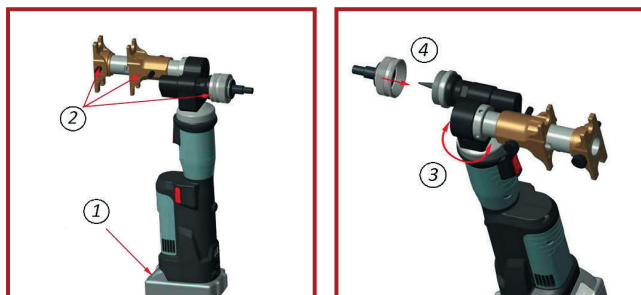
Для того, чтобы продлить срок службы аккумуляторов, следует следить, чтобы при работе они не разряжались полностью. Также следует помнить, если батарея не используется в течение длительного времени, она автоматически разряжается, обязательно заряжайте аккумуляторы один раз в/каждый квартал.



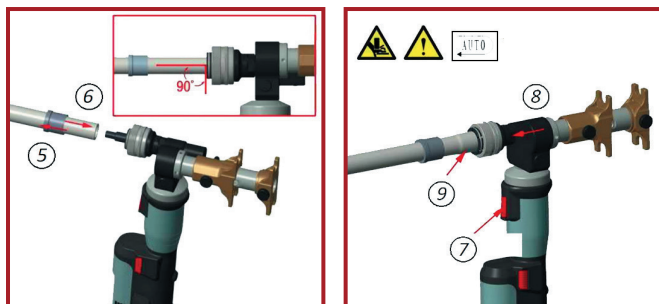
При нажатии кнопки «ПУСК» включается электродвигатель, нагнетая давление в гидроцилиндре. При этом поршень выдвигается, воздействуя на пресс-насадку или расширитель (в зависимости от положения инструмента). При выдвигении поршня на максимальную длину инструмент автоматически переходит в режим реверса. При отпускании кнопки «ПУСК» электродвигатель немедленно выключается. Гидроцилиндр снабжен двумя поршнями, поэтому скорость прямого хода выше, чем скорость обратного хода. При любой ошибке в работе инструмента подается звуковой и световой сигнал. При нажатии кнопки «ПУСК» световой индикатор горит в течение 20 сек.

#### 4.3. ПОРЯДОК МОНТАЖА

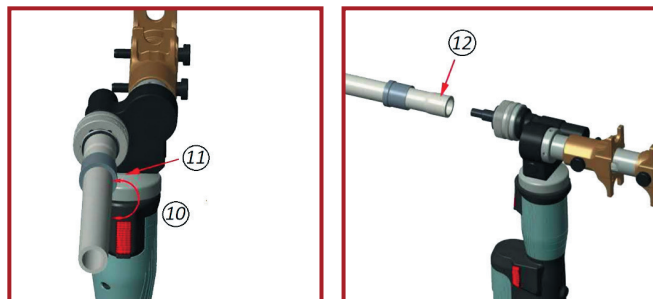
1. Инструмент питается от аккумулятора.
2. Инструмент универсальный, огловок с насадками поворачивается на 180° в зависимости от производимых действий.
3. Поверните головку инструмента (до щелчка) так, чтобы в рабочем положении находился расширитель.
4. Установите на расширитель расширительную насадку, соответствующую размеру соединяемой трубы.



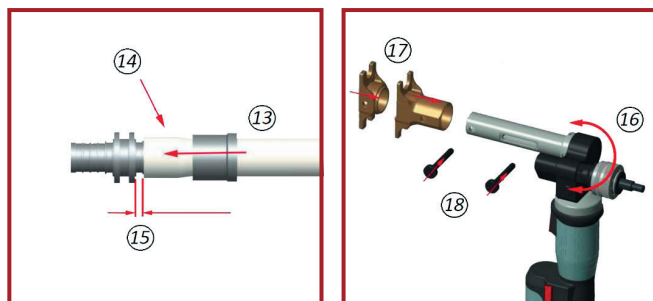
5. Наденьте подвижную гильзу на трубу, контролируя ее положение (фаска внутри гильзы должна находиться со стороны среза трубы, а маркировка на ее корпусе – с противоположной).
6. Вставьте насадку расширителя в трубу. Следите, чтобы подвижная гильза размещалась вне зоны воздействия расширителя.
7. Нажмите кнопку «ПУСК».
8. Произойдет однократное расширение трубы.
9. Инструмент автоматически вернется в первоначальное положение.



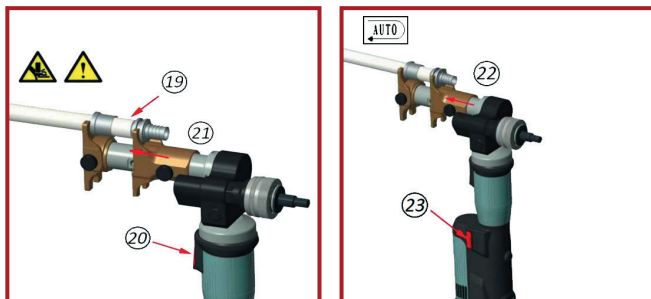
10. Поверните инструмент относительно оси трубы на 30°.
11. Выполните повторное расширение.
12. Расширение трубы завершено, извлеките насадку из трубы.



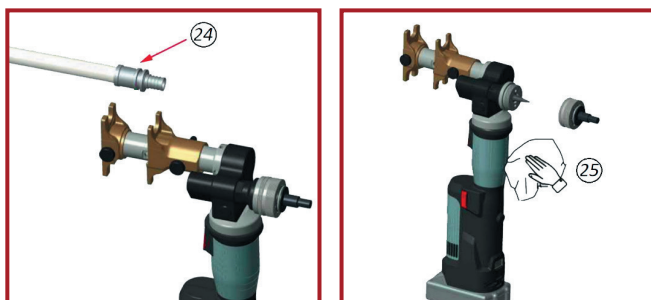
13. Как можно быстрее вставьте фитинг в расширенный участок трубы.
14. Переместите гильзу к фитингу.
15. Следите, чтобы труба была установлена до отметки, предусмотренной правилами.
16. Разверните оголовок инструмента (до щелчка) так, чтобы в рабочем положении оказался шток пресс-насадок.
17. Установите пресс-насадки соответствующего размера.
18. Зафиксируйте их стопорными штифтами.



19. Установите соединение в пресс-насадку.
20. Нажмите кнопку «ПУСК».
21. При работе инструмента следите за положением трубы и фитинга в губках пресс-насадки.
22. После достижения монтажной гильзы бурта фитинга, инструмент произведет автоматический сброс и губки пресс-насадок вернуться в исходное положение.
23. При необходимости можно произвести сброс вручную, нажав кнопку реверса.



24. Извлеките готовое соединение из губок пресс-насадок.
25. Для эффективной и длительной работы инструмента необходимо следить за его состоянием, удалять пыль, при необходимости производить смазку металлических поверхностей маслом, чтобы избежать образования ржавчины.



**Внимание!** Смазывать расширительные насадки и пресс-насадки недопустимо.

#### 4.4. ИНДИКАЦИЯ OLED-ДИСПЛЕЯ

Напоминание о техническом обслуживании      Уровень заряда АКБ



Информационное поле дисплея

Общее время работы (циклов)

#### 4.5. ОПИСАНИЕ ФУНКЦИЙ

Нажмите кнопку «ПУСК» и выполните соединения. В случае ошибки, нажмите кнопку принудительного реверса и вручную верните поршень в исходное положение. По окончании цикла опрессовки, поршень автоматически вернется в исходное положение. Снимите пресс-насадку с фитинга.



MCU — функция автоматически определяет параметры давления в процессе работы, обеспечивает безопасность, отключает двигатель и автоматически перезагружается после срабатывания.



OLED-дисплей — точечный матричный OLED-дисплей, который показывает параметры времени работы, заряд батареи, рабочее давление (если оснащен датчиком давления), напоминает о необходимости очередного технического обслуживания, сообщает коды неисправности.



Автоматический сброс — автоматический сброс давления, возврат поршня в исходное положение при достижении максимального усилия.



Ручной сброс — возврат поршня в исходное положение в случае ошибки при прессовании.



Устройство оснащено поршневым насосом, который характеризуется быстрым приближением матрицы к насадкам и их медленным движением при прессовании.



Пресс-насадки можно плавно поворачивать на 360° вокруг продольной оси, чтобы обеспечить лучший доступ к узким местам, углам и другим сложным рабочим зонам.



При диагностировании отклонений от установленного рабочего давления или при низком заряде аккумуляторной батареи раздается звуковой сигнал.



Общая конструкция инструмента компактна. Он имеет эргономичный дизайн с нескользящей резиновой рукояткой и оптимизированным центром тяжести для облегчения работы.



Электронная система управления с функцией определения параметров давления, двойной защитой во время работы, подсчетом и осуществлением обмена данными с компьютером.

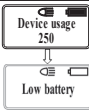




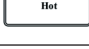



Датчик температуры автоматически прекращает работу инструмента, когда температура превышает 60 °С при длительной работе, звучит сигнал неисправности, это означает, что пользователь не может продолжать работу, пока температура не упадет до нормы.

#### 4.6. СИГНАЛЫ И ИХ ЗНАЧЕНИЕ

№	ИНСТРУКЦИЯ	ЗВУКОВОЙ СИГНАЛ	СООБЩЕНИЯ НА OLED-ЭКРАНЕ	ОБОЗНАЧЕНИЕ
1	Самодиагностика			Проводится самодиагностика
2	Подсветка			При нажатии кнопки «ПУСК» инструмент готов к работе. АКБ заряжен
3	Перегрузка двигателя	Три коротких		Нестабильная работа двигателя. Требуется переустановить АКБ



4	Напоминание о зарядке	Три коротких		АКБ разряжен, недостаточно мощности
		Один длинный (5сек)		АКБ разряжен, недостаточно мощности
		нет		Экран не реагирует, АКБ разряжен и нуждается в замене
5	Неисправна система гидравлики	Один длинный (5сек)		Инструмент не сбрасывает давление автоматически при работе более 2 минут. Требуется переустановить АКБ
6	Предупреждение о высокой температуре	Четыре коротких		Слишком высокая температура поверхности двигателя, требуется пауза для охлаждения и перезапуска инструмента
7	Защита от опасных действий	Пять коротких		Защита срабатывает при быстром многократном нажатии кнопки пуска. При работе следует держать кнопку нажатой до срабатывания автоматического сброса, не запускать новый цикл обжатия до окончания реверса. Для снятия ошибки требуется переустановить АКБ
8	Напоминание о техническом обслуживании	Один длинный (5сек)		Проведите техническое обслуживание инструмента

#### 4.7. НЕИСПРАВНОСТИ И СПОСОБЫ УСТРАНЕНИЯ

НЕИСПРАВНОСТЬ	ВОЗМОЖНЫЕ ПРИЧИНЫ	СПОСОБ УСТРАНЕНИЯ
Инструмент не работает	Загрязнения, инородные тела и т. д. в области штока инструмента	Обратитесь к продавцу или в сервисный центр
	Разряжен аккумулятор	Смените или зарядите аккумулятор
	Компоненты инструмента изношены или повреждены	Обратитесь к продавцу или в сервисный центр
Усилие во время работы слабое или отсутствует, давление сбрасывается	Недостаточное количество масла	Обратитесь к продавцу или в сервисный центр
	Грязь внутри гидроцилиндра	Обратитесь к продавцу или в сервисный центр
	Внутренняя утечка	Обратитесь к продавцу или в сервисный центр
	Ошибка выбора пресс-насадки	Установите соответствующую пресс-насадку
Большой % брака при работе	Ошибка выбора пресс-насадки	Установите соответствующую пресс-насадку
Утечка при работе поршня	Износ уплотнительных комплектов	Обратитесь к продавцу или в сервисный центр
Двигатель работает, но нет выходной мощности	Нет масла в гидроцилиндре	Залейте или замените масло
	Наличие воздуха в гидравлической системе	Обратитесь к продавцу или в сервисный центр
	Холодное масло	Используйте инструмент в рамках указанных температур

#### 5. УСЛОВИЯ ХРАНЕНИЯ И ТРАНСПОРТИРОВКИ

Инструмент ROMMER транспортируют любым видом транспорта в соответствии с правилами перевозки и техническими условиями погрузки и крепления грузов, действующими на данном виде транспорта.

Инструмент в упаковке должен храниться по условиям хранения 3 по ГОСТ 15150-69.

Транспортировка инструмента в упаковке должна осуществляться в соответствии с условиями 5 по ГОСТ 15150-69.

Инструмент ROMMER при транспортировании следует оберегать от ударов и механических нагрузок, а их поверхность от нанесения царапин.

Инструмент ROMMER хранят в условиях, исключающих вероятность их механических повреждений, в неотапливаемых или отапливаемых (не ближе одного метра от отопительных приборов) складских помещениях, или под навесами.

## 6. УТИЛИЗАЦИЯ

Утилизация изделия производится в соответствии с установленным на предприятии порядком (переплавка, захоронение, перепродажа), составленным в соответствии с Законами РФ №96-ФЗ "Об охране атмосферного воздуха", №89-ФЗ "Об отходах производства и потребления", №52-ФЗ "О санитарно-эпидемиологическом благополучии населения", а также другими российскими и региональными нормами, актами, правилами, распоряжениями и пр., принятыми во исполнение указанных законов.

## 7. ПРИЕМКА И ИСПЫТАНИЯ

Продукция, указанная в данном паспорте, изготовлена, испытана и принята в соответствии с действующей технической документацией фирмы-изготовителя. Дата изготовления указана на инструменте.

## 8. ГАРАНТИЙНЫЕ ОБЯЗАТЕЛЬСТВА

Изготовитель гарантирует соответствие инструмента ROMMER требованиям безопасности, при условии соблюдения потребителем правил, установленных настоящим Техническим паспортом.

Срок службы инструмент ROMMER при условии соблюдения потребителем правил, установленных настоящим Техническим паспортом и проведении необходимых сервисных работ составляет 10 лет со дня передачи продукции потребителю.

Гарантийный срок составляет 24 месяца или 20 000 циклов с даты продажи товара, но не может выходить за пределы срока службы товара.

Гарантия распространяется на все дефекты, возникшие по вине завода-изготовителя.

Гарантия не распространяется на дефекты, возникшие в случаях:

- **нарушения паспортных режимов хранения, монтажа, испытания, эксплуатации или обслуживания изделия;**
- **ненадлежащей транспортировки и погрузочно-разгрузочных работ;**
- **наличия следов воздействия веществ, агрессивных к материалам изделия;**
- **наличия повреждений, вызванных пожаром, стихией, форс-мажорными обстоятельствами;**
- **повреждений, вызванных действиями потребителя;**
- **наличия следов постороннего вмешательства в конструкцию изделия.**

Претензии к качеству товара могут быть предъявлены в течение гарантийного срока.

Неисправные изделия, вышедшие из строя в связи с производственным браком, в течение гарантийного срока ремонтируются или заменяются на новые бесплатно. Затраты, связанные с демонтажем и транспортировкой неисправного изделия в период гарантийного срока, Покупателю не возмещаются. В случае необоснованности претензии затраты на диагностику и экспертизу изделия оплачиваются Покупателем.

При предъявлении претензий к качеству товара, покупатель представляет следующие документы:

1. Заявление в произвольной форме, в котором указываются:

- название организации или Ф.И.О. покупателя;
- адрес покупателя и контактный телефон;
- название и адрес организации, производившей монтаж;
- адрес установки изделия;
- краткое описание дефекта.

2. Документ, подтверждающий покупку изделия (накладная, кассовый чек, квитанция);

3. Фотографии неисправного изделия (в том числе с места установки);

4. Акт гидравлического испытания системы, в которой монтировалось изделие (в случае проведения гидравлического испытания);

5. Копия гарантийного талона со всеми заполненными графами.

В случае отсутствия в комплектации к продукции технического паспорта изделия, содержащего гарантийный талон, для получения гарантии необходимо распечатать с сайта [www.rommer.ru](http://www.rommer.ru) технический паспорт изделия вместе с гарантийным талоном. Продавец вносит в гарантийный талон сведения о приобретенном товаре, прикрепляет чек, накладную или квитанцию об оплате, скрепляет печатью или штампом. Покупатель ставит подпись об ознакомлении с условиями гарантии, правилами установки и эксплуатации.

Изготовитель оставляет за собой право вносить в конструкцию инструмента ROMMER изменения, не ухудшающие качество изделий.

**9. ГАРАНТИЙНЫЙ ТАЛОН****Гарантийный талон**

к накладной № \_\_\_\_\_ от «\_\_\_\_» \_\_\_\_\_ г.

Наименование товара:

№	Артикул	Количество	Примечание

Гарантийный срок 24 месяца или 20 000 циклов с даты продажи.

Претензии по качеству товара принимаются по адресу: 117418, Российская Федерация, Москва, Нахимовский пр-т, 47, офис 1522.

Тел.: +7 (495) 775-20-20, факс: 775-20-25

E-mail: info@rommer.ru

**С условиями гарантии, правилами установки и эксплуатации ознакомлен:**Покупатель \_\_\_\_\_  
(подпись)Продавец \_\_\_\_\_  
(подпись)

Дата продажи «\_\_\_\_» \_\_\_\_\_ 20\_\_\_\_ г.

Штамп или печать  
торгующей организации

**ROMMER**

**КОНТРОЛИРУЕМОЕ  
КАЧЕСТВО**

117418, Российская Федерация, Москва,  
Нахимовский пр-т, 47, офис 1522.  
Тел.: +7 (495) 775-20-20, факс: 775-20-25  
E-mail: [info@rommer.ru](mailto:info@rommer.ru)  
[www.rommer.ru](http://www.rommer.ru)