

ROMMER

КОНТРОЛИРУЕМОЕ КАЧЕСТВО

Технический паспорт

**НАСОСНО-СМЕСИТЕЛЬНЫЙ УЗЕЛ,
С ТЕРМОГОЛОВКОЙ, ПЕРЕПУСКНЫМ КЛАПАНОМ
И БАЙПАСОМ, БЕЗ НАСОСА**

Тип: RDG-0120-008000



2025

1.1 НАИМЕНОВАНИЕ

Насосно-смесительный узел ROMMER с термоголовкой, перепускным клапаном и байпасом, без насоса, тип: RDG-0120-008000.

1.2 ИЗГОТОВИТЕЛЬ

Yuhuan Zhongliang Fluid Intelligent Control Co.,Ltd.

Add: 122 Qiutao West Road, Qinggang, Yuhuan City, Zhejiang 317606 China.

ПО ЗАКАЗУ ООО «ТЕРЕМ» для бренда ROMMER (Организация, уполномоченная изготовителем на принятие и удовлетворение требований потребителей на территории РФ).

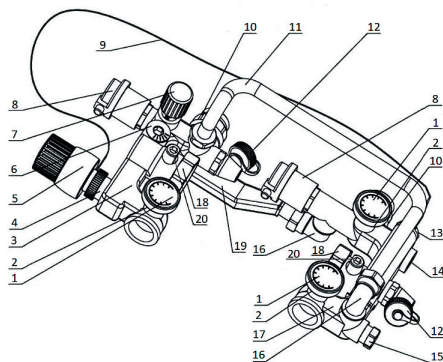
Сайт: www.rommer.ru

2. НАЗНАЧЕНИЕ

Насосно-смесительный узел ROMMER с термостатической головкой с выносным датчиком – изделие полной заводской готовности. Предназначен для обеспечения циркуляции в системах радиаторного отопления, а также циркуляции и поддержания температуры подающего теплоносителя в пределах 20-60°C в системах поверхностного отопления. Узел применяется в системах встроенного водяного отопления – теплые полы, теплые стены, обогрев теплиц и открытых площадок.

3. УСТРОЙСТВО И ТЕХНИЧЕСКИЕ ХАРАКТЕРИСТИКИ

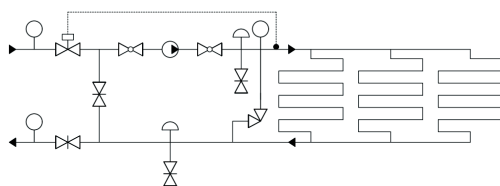
3.1 УСТРОЙСТВО ЭЛЕКТРОТЕРМИЧЕСКОГО ПРИВОДА



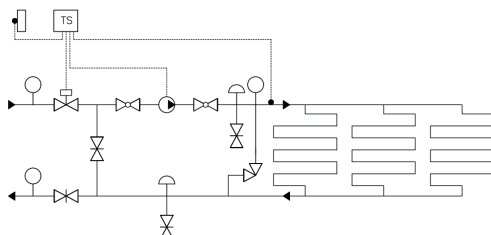
ПОЗ.	НАИМЕНОВАНИЕ	МАТЕРИАЛ
1	Термометр погружной	
2	Резьбовая гильза под термометр	Латунь 57-3 (никель)
3	Верхний гидравлический блок	Латунь 57-3 (никель)
4	Термостатический клапан с резьбой М30х1,5	Латунь 57-3 (никель)
5	Термостатическая головка	АВС
6	Балансировочный клапан вторичного контура	Латунь 57-3 (никель)
7	Перепускной клапан	Латунь 57-3 (никель)
8	Автоматический воздухоотводчик	Латунь 57-3 (никель)
9	Капиллярная трубка с датчиком температуры	Медь
10	Фитинги для коллекторов вторичного контура	Латунь 57-3 (никель)
11	Обратный трубопровод	Медь
12	Дренажный клапан	Латунь 57-3 (никель)
13	Гнездо под гильзу датчика температуры	Латунь 57-3 (никель)
14	Гильза под датчик температуры с фиксатором	Латунь 57-3 (никель)
15	Балансировочный клапан первичного контура	Латунь 57-3 (никель)
16	Фитинги байпаса с накидной гайкой	Латунь 57-3 (никель)
17	Нижний гидравлический блок	Латунь 57-3 (никель)
18	Патрубки насоса с накидными гайками	Латунь 57-3 (никель)
19	Байпас	Латунь 57-3 (никель)
20	Шаровой кран	Латунь 57-3 (никель)

3.2 ГИДРАВЛИЧЕСКИЕ СХЕМЫ

ГИДРАВЛИЧЕСКАЯ СХЕМА УЗЛОВ С РЕГУЛИРОВКОЙ ТЕМПЕРАТУРЫ С ФИКСИРОВАННЫМ ЗНАЧЕНИЕМ.



ГИДРАВЛИЧЕСКАЯ СХЕМА УЗЛОВ С УПРАВЛЕНИЕМ ВНЕШНИМ КОНТРОЛЛЕРОМ.



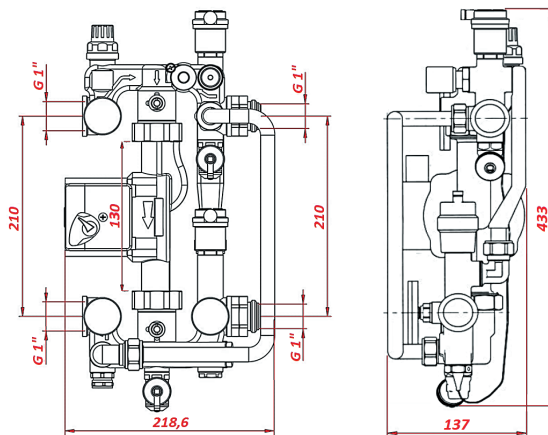
3.3 ТЕХНИЧЕСКИЕ ХАРАКТЕРИСТИКИ НАСОСНО-СМЕСИТЕЛЬНОГО УЗЛА

НАИМЕНОВАНИЕ ПАРАМЕТРА	ЗНАЧЕНИЕ
Максимальное рабочее давление PN, бар	10
Максимальный перепад давления первичного контура ΔP_{max} , бар	1
Максимальная мощность насосно-смесительного узла кВт	20
Рабочая среда	Вода, водный раствор гликолей (до 45 %)
Максимальный расход теплоносителя вторичного контура м ³ /час	1,7
Диапазон температуры рабочей среды Tr, °C	5 - 90
Диапазон регулирования температуры - регулировка термостатической головки ΔC	20-60
Коэффициент пропускной способности термостатического клапана при настройке - 2K, м ³ /час	0,9
Коэффициент местного сопротивления термостатического клапана при настройке - 2K	1063
Максимальный коэффициент пропускной способности термостатического клапана, м ³ /час	2,75
Коэффициент местного сопротивления термостатического клапана при максимальной пропускной способности	134
Заводская настройка коэффициента пропускной способности балансировочного клапана вторичного контура, м ³ /час	2,5
Коэффициент местного сопротивления балансировочного клапана вторичного контура при заводской настройке	137
Диапазон настройки перепускного клапана, бар	0,1÷0,6
Заводская настройка коэффициента пропускной способности балансировочного запорного клапана, м ³ /час	2,5
Коэффициент местного сопротивления балансировочного запорного клапана при заводской настройке	100
Максимальная температура окружающего воздуха, °C	45
Минимальное давление перед насосом, бар	0,1
Пределы измерения термометров, °C	0÷80
Резьба присоединительных патрубков	UNI ISO 228/1.
Температура транспортировки и хранения, °C	От -20 до +50
Средний срок службы, лет	10

4.1 НОМЕНКЛАТУРА

АРТИКУЛ	НАИМЕНОВАНИЕ	ТИП НАСОСА	МАССА, КГ
RDG-0120-008000	Насосно-смесительный узел с термостатической головкой с выносным датчиком	Без насоса	4,721

4.2 ГАБАРИТНЫЕ РАЗМЕРЫ



5. РЕКОМЕНДАЦИИ ПО МОНТАЖУ И ЭКСПЛУАТАЦИИ

5.1 ОБЩИЕ ТРЕБОВАНИЯ

Монтаж насосно-смесительных узлов ROMMER следует производить в соответствии с требованиями (СП 60.13330.2016, СП 31-106-2002, СП 73.13330.2016).

Монтаж насосно-смесительных узлов в трубопроводной системе должен выполняться квалифицированными специалистами.

Насосно-смесительные узлы ROMMER должны эксплуатироваться при давлении и температуре, изложенных в настоящем паспорте.

Внимание! Монтаж и демонтаж насосно-смесительных узлов необходимо выполнять на охлажденном контуре (не выше 40 °С), не находящемся под давлением.

Для обеспечения возможности выполнения проверок и техобслуживания насосно-смесительных узлов и других компонентов не создавать препятствий для доступа и видимости.

Возможные варианты установки насосно-смесительного узла:

- Настенная установка;
- Установка в нишах;
- Установка в коробах.

Внимание! Нижний гидроблок-байпас смесительного узла предназначен для установки выходного коллектора. Верхний гидроблок подачи рабочей жидкости предназначен для установки подающего коллектора. При несоблюдении данной меры производитель не гарантирует безопасность эксплуатации изделия и качества его работы.

Внимание! Следует с осторожностью обращаться с капиллярной трубкой выносного температурного датчика, при монтаже исключить её перегибы и повреждения.

Внимание! Насосно-смесительные узлы оборудованы ручным воздухоотводчиком, который может использоваться на этапе заполнения системы или для удаления скоплений воздуха из системы. Воздухоотводчик рекомендуется использовать при холодной системе.

Внимание! Насосно-смесительные узлы не могут выполнять функцию несущей конструкции для труб и коллекторов.

Внимание! Категорически запрещается допускать замерзание рабочей среды внутри элементов. При осушении системы в зимний период шаровые краны должны быть оставлены полуоткрытыми, чтобы рабочая среда не осталась в полостях за затвором.

Внимание! Ниппели разъемных соединений и накидные гайки узла не требуют использования дополнительных уплотнительных материалов, т.к. снабжены прокладками EPDM. При монтаже и эксплуатации насосно-смесительных узлов, применение рычажных газовых ключей категорически запрещено.

5.2 МОНТАЖ

В случае отсутствия в комплектации к продукции технического паспорта изделия, содержащего гарантийный

Трубопроводы первичного контура могут быть присоединены непосредственно к смесительному узлу или к патрубкам коллектора контура радиаторного отопления. Присоединение к первичному контуру осуществляется с помощью резьбового соединения G1" (внутренняя резьба).

Коллекторы вторичного контура присоединяются с помощью поставляемых в комплекте с узлом фитингов. Для их монтажа используются два рожковых ключа с номером зева 41 мм. Сначала соединители навинчиваются на патрубки узла. Затем, удерживая одним ключом присоединенную половину составного ниппеля, вторым ключом прикручивается к коллектору вторая половина ниппеля. Соединитель имеет с обоих резьбовых концов резиновые прокладки, поэтому использование дополнительных герметизирующих материалов не требуется.

Для присоединения термоголовки, предварительно требуется снять пластиковый защитный колпачок. Присоединение термоголовки выполняется вручную при максимальном значении настройки (60). Выносной датчик помещается в гильзу и фиксируется винтом в головке гильзы с помощью шестигранного ключа №2.

Монтаж и демонтаж циркуляционного насоса рекомендуется при закрытых шаровых кранах, которые закрываются и открываются с помощью отвертки или шестигранного ключа №6. Рекомендуется также ослабить накидные гайки крепления перепускного байпаса и выпускного трубопровода, что облегчит снятие и установку насоса. Не следует забывать, что между накидными гайками насоса и его резьбовыми патрубками должны быть установлены специальные кольцевые прокладки.

Перед проведением гидравлического испытания смонтированного смесительного узла с присоединенными коллекторами теплого пола следует убедиться, что накидные гайки крепления перепускного байпаса и обратного трубопровода узла плотно затянуты.

Перед включением насоса надлежит убедиться в следующем:

- шаровые краны открыты;
- балансировочный кран открыт;
- на термостатической головке выставлено требуемое значение температуры теплоносителя;
- балансировочный клапан установлен на расчетное значение и зафиксирован винтом;
- на перепускном клапане установлено требуемое значение перепада давлений.

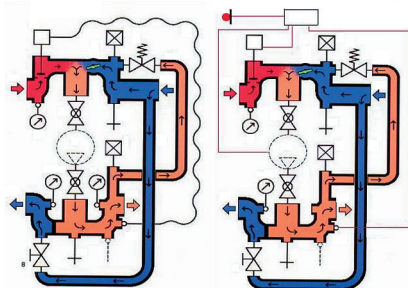
При необходимости установки предохранительного термостата, он приобретается отдельно и монтируется в гнездо (см. устройство). Как правило, предохранительный термостат управляет включением и выключением циркуляционного насоса, хотя допускаются и другие схемы автоматического регулирования.

После осуществления монтажа, необходимо провести испытания на герметичность соединений гидростатическим давлением в 1,5 раза превышающим расчетное рабочее давление в системе, но не менее 2 бар, с соблюдением правил (СП 73.13330.2016) «Внутренние санитарно-технические системы зданий» пункт 7.3.

5.3 ПРИНЦИП РАБОТЫ

Теплоноситель первичного контура поступает в насосно-смесительный узел через термостатический клапан. Степень открытия клапана автоматически регулируется термостатической головкой в зависимости от выбранной настройки и температуры теплоносителя на подаче к коллектору теплого пола (20÷60С°). Для узлов, оборудованных электротермическими приводами, температуру теплоносителя определяет контроллер по заданному пользователем графику и показаниям датчиков температуры теплоносителя

и наружного воздуха. Циркуляционный насос обеспечивает циркуляцию теплоносителя во вторичном контуре, при этом часть теплоносителя к насосу поступает из обратного коллектора теплых полов, а часть - из первичного контура. Возвращаемый от теплых полов теплоноситель тоже делится на две части: первая – поступает к насосу, вторая возвращается в первичный контур задается настройкой клапана. В случае, когда расход через вторичный контур становится меньше расчетного (закрытые вентили на коллекторах), открывается перепускной клапан, который перенаправляет поток, тем самым сохраняя постоянство расхода теплоносителя, циркулирующего через насос. Визуальный контроль работы узла осуществляется при помощи термометров. Для опорожнения узла, а также для заправки вторичного контура теплоносителем предусмотрены два шарнирных дренажных клапана.



5.4 БАЛАНСИРОВКА И НАСТРОЙКА ИЗДЕЛИЯ

ЭСКИЗ	НАСТРОЕЧНОЕ ПОЛОЖЕНИЕ	ПРОПУСКНАЯ СПОСОБНОСТЬ, K_v м ³ /час
	1	1
	2	1,75
	3	2,5
	4	3,5
	5	5
	5	4,8

6. УСЛОВИЯ ХРАНЕНИЯ И ТРАНСПОРТИРОВКИ

Насосно-смесительные узлы ROMMER должны храниться в упаковке предприятия-изготовителя согласно условиям хранения по ГОСТ 15150-69.

Насосно-смесительные узлы ROMMER транспортируют любым видом транспорта в соответствии с правилами перевозки грузов и техническими условиями погрузки и крепления грузов, действующими на данном виде транспорта.

Насосно-смесительные узлы ROMMER при транспортировании следует оберегать от ударов и механических нагрузок, а их поверхность от нанесения царапин.

Насосно-смесительные узлы ROMMER хранят в условиях, исключающих вероятность их механических повреждений, в отапливаемых или не отапливаемых складских помещениях (не ближе одного метра от отопительных приборов), или под навесами.

7. УТИЛИЗАЦИЯ

Утилизация изделия производится в соответствии с установленным на предприятии порядком (переплавка, захоронение, перепродажа), составленным в соответствии с Законами РФ №96-ФЗ "Об охране атмосферного воздуха", №89-ФЗ "Об отходах производства и потребления", 52-ФЗ "О санитарно-эпидемиологическом благополучии населения", а также другими российскими и региональными нормами, актами, правилами, распоряжениями и пр., принятыми во исполнение указанных законов.

8. ПРИЕМКА И ИСПЫТАНИЯ

Продукция, указанная в данном паспорте, изготовлена, испытана и принята в соответствии с действующей технической документацией фирмы-изготовителя.

9. ГАРАНТИЙНЫЕ ОБЯЗАТЕЛЬСТВА

Изготовитель гарантирует соответствие насосно-смесительных узлов ROMMER требованиям безопасности, при условии соблюдения потребителем правил, установленных настоящим Техническим паспортом.

Срок службы насосно-смесительных узлов ROMMER при условии соблюдения потребителем правил, установленных настоящим Техническим паспортом и проведении необходимых сервисных работ составляет 2 года со дня передачи продукции потребителю.

Гарантийный срок составляет 24 месяца с даты продажи товара, но не может выходить за пределы срока службы товара.

Гарантия распространяется на все дефекты, возникшие по вине завода-изготовителя.

Гарантия не распространяется на дефекты, возникшие в случаях:

- нарушения паспортных режимов хранения, монтажа, испытания, эксплуатации или обслуживания изделия;
- ненадлежащей транспортировки и погрузочно-разгрузочных работ;
- наличия следов воздействия веществ, агрессивных к материалам изделия;
- наличия повреждений, вызванных пожаром, стихией, форс-мажорными обстоятельствами;
- повреждений, вызванных действиями потребителя;
- наличия следов постороннего вмешательства в конструкцию изделия.

Претензии к качеству товара могут быть предъявлены в течение гарантийного срока.

Неисправные изделия, вышедшие из строя в связи с производственным браком, в течение гарантийного срока ремонтируются или заменяются новыми бесплатно. Затраты, связанные с демонтажем и транспортировкой неисправного изделия в период гарантийного срока, Покупателю не возмещаются. В случае необоснованности претензии затраты на диагностику и экспертизу изделия оплачиваются Покупателем.

В случае отсутствия в комплектации к продукции технического паспорта изделия, содержащего гарантийный талон, для получения гарантии необходимо распечатать с сайта www.rommer.ru технический паспорт изделия вместе с гарантийным талоном. Продавец вносит в гарантийный талон сведения о приобретенном товаре, прикрепляет чек, накладную или квитанцию об оплате, скрепляет печатью или штампом. Покупатель ставит подпись об ознакомлении с условиями гарантии, правилами установки и эксплуатации.

Изготовитель оставляет за собой право вносить в конструкцию насосно-смесительных узлов ROMMER изменения, не ухудшающие качество изделий.

10. ГАРАНТИЙНЫЙ ТАЛОН**Гарантийный талон**

к накладной № _____ от «___» _____ г.

Наименование товара: Насосно-смесительный узел ROMMER, с термоголовкой, перепускным клапаном и байпасом, без насоса.

№	Артикул	Примечание

Гарантийный срок на Насосно-смесительный узел ROMMER 24 месяца, от даты продажи конечному потребителю.

Организация, уполномоченная изготовителем на принятие и удовлетворение требований потребителей на территории РФ: ООО «ТЕРЕМ», место нахождения: 117418, г. Москва, проспект Нахимовский, дом 47, эт. 15, каб. 1522.

тел: +7 (495) 775-20-20, факс: 775-20-25.

E-mail: info@rommer.ru

При предъявлении претензий к качеству товара, покупатель предоставляет следующие документы:

1. Заявление в произвольной форме, в котором указываются:
 - название организации или Ф.И.О. покупателя;
 - фактический адрес покупателя и контактный телефон;
 - название и адрес организации, производившей монтаж;
 - адрес установки изделия;
 - краткое описание дефекта.
2. Документ, подтверждающий покупку изделия (накладная, квитанция);
3. Фотографии неисправного изделия;
4. Акт гидравлического испытания системы, в которой монтировалось изделие;
5. Копия гарантийного талона со всеми заполненными графами.

С условиями гарантии, правилами установки и эксплуатации ознакомлен:Покупатель _____
(подпись)Продавец _____
(подпись)

Дата продажи «___» _____ 20___ г.

Штамп или печать
торгующей организации**Гарантийный талон действителен только в оригинале!**

Более подробную информацию о насосно-смесительных узлах ROMMER можно найти на сайте: www.rommer.ru.

Технические характеристики и внешний вид могут изменяться без уведомления.

ПРОИЗВОДИТЕЛЬ: Yuhuan Zhongliang Fluid Intelligent Control Co.,Ltd. Add: 122 Qiutao West Road, Qinggang, Yuhuan City, Zhejiang 317606 China.

ПО ЗАКАЗУ ООО «ТЕРЕМ» для бренда ROMMER
(Организация, уполномоченная изготовителем на принятие и удовлетворение требований потребителей на территории РФ).